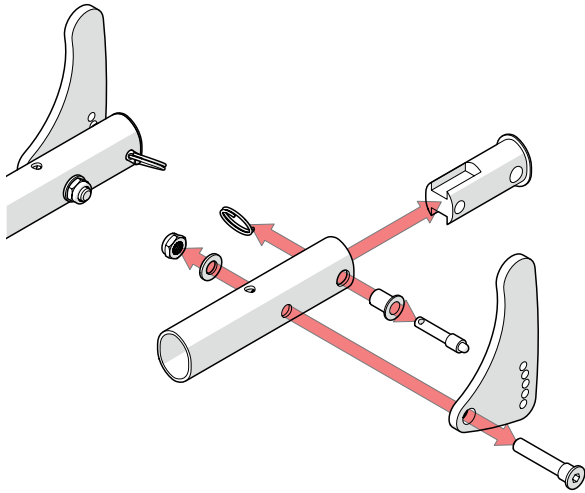


# WC-1014

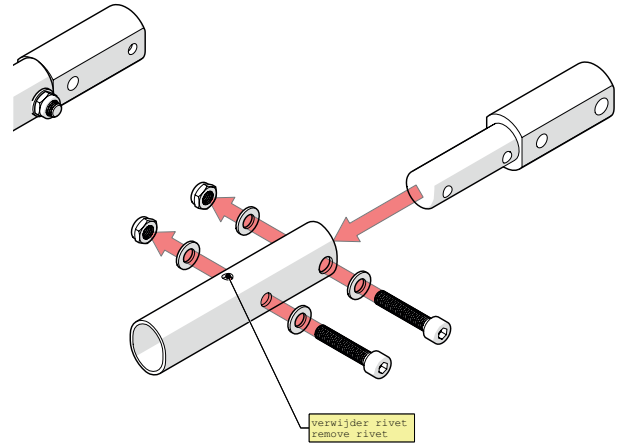
NL - FRAMEVERLENGERS QUICKIE NEERKLAPBAAR OVAAL  
EN - QUICKIE FOLDAWAY OVAL FRAME EXTENDERS

4 10

1



2



**4X**  
DIN 912  
M8X40 FT

**4X**  
DIN 985  
M8

**8X**  
DIN 125A  
8.4

3

