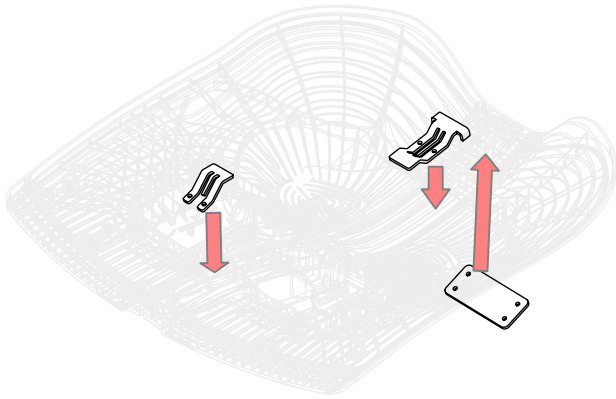


SS-2030

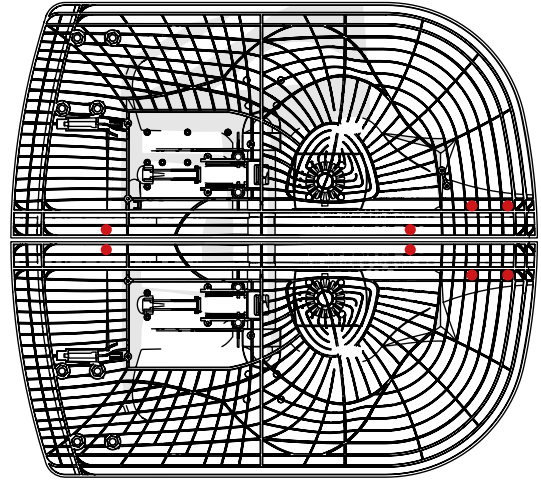
NL - FIX BASE
EN - FIX BASE



1

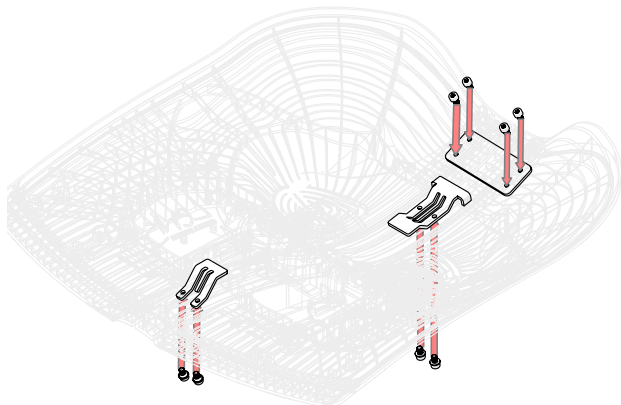


2



DRILL
Ø 6 MM

3



8X
DIN 912
M5X8



8X
DIN 125A
5.4

