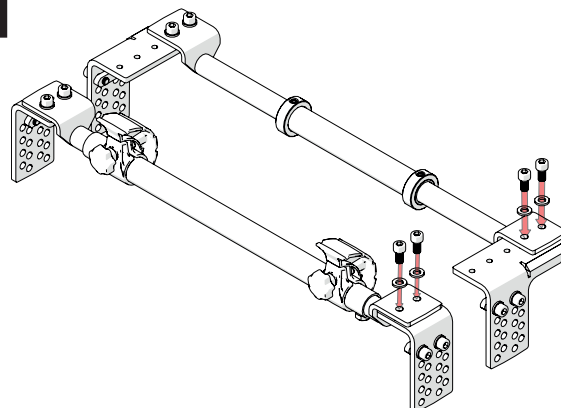


### Extra te pakken en in nieuwe zak doen:

1. SC-2762 (Pre-Final Seat Carrier Rail 30 mm)
2. bij -1 --> SC-2142 (Pivot Tube small)  
bij -2 --> SC-2147 (Pivot Tube wide)

1

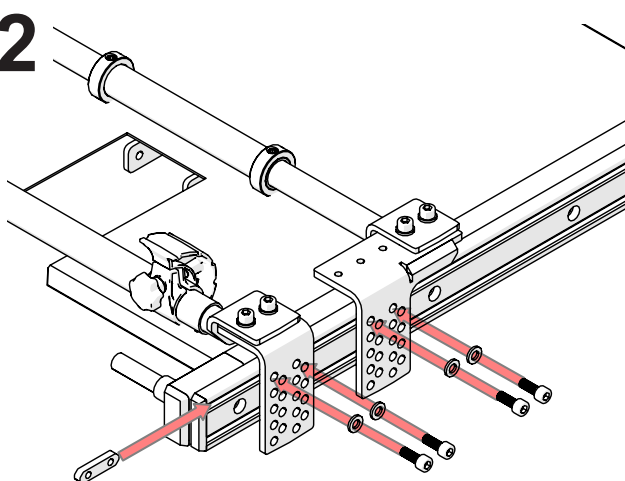


**8X**  
DIN 912  
M6X12



**8X**  
DIN 125A  
6.4

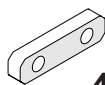
2



**8X**  
DIN 912  
M6X16

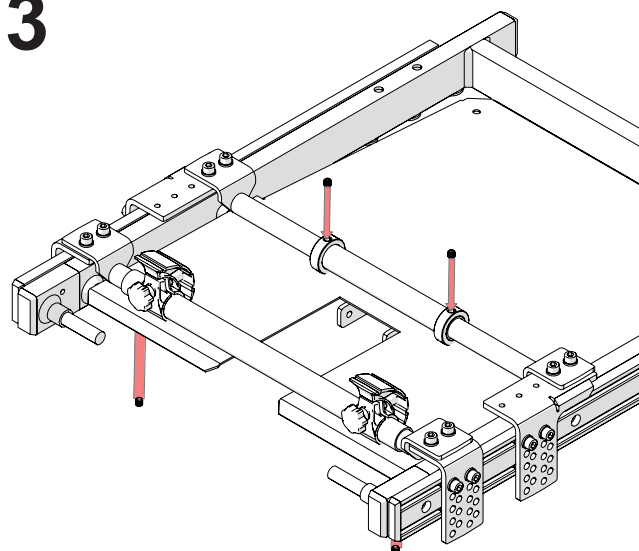


**8X**  
DIN 125A  
6.4



**4X**  
NPL 005  
M6X20

3



**4X**  
DIN 916  
M6x6

