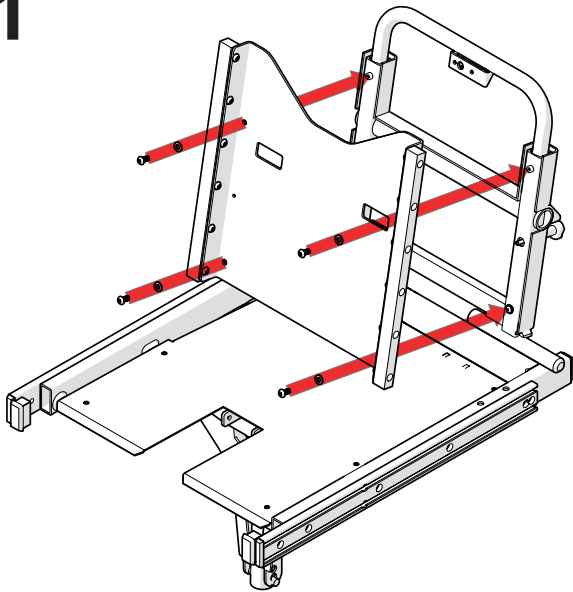


BC-3070

NL - FOURMOUNT RUGORTHESE CORPUS
EN - CORPUS BACKREST ORTHOSIS FOURMOUNT

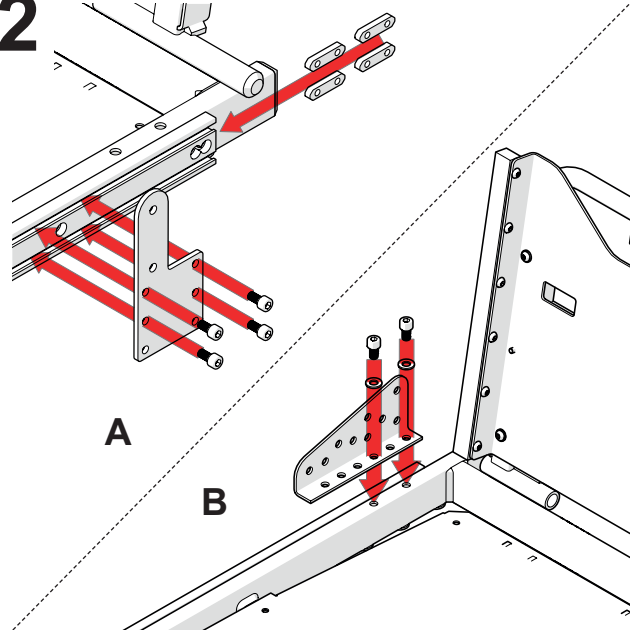
4 5 6

1



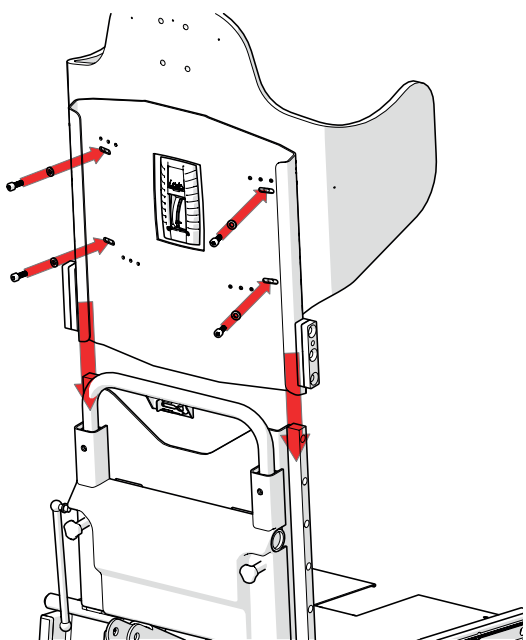
- 4X ISO 7380 M5X12
- 4X DIN 125A 5.4

2



- A: 8X DIN 912 M6X12, 8X NPL 005 M6X20
- B: 4X DIN 912 M8X14, 4X DIN 125A 8.4

3



- 4X DIN 912 M6X20
- 4X DIN 125A 6.4

4

