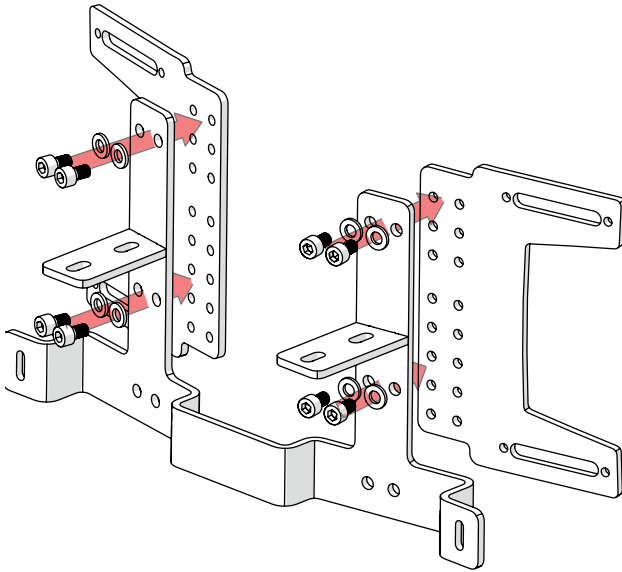


BC-1014

NL - FOURMOUNT RUGORTHESE CORPUS
EN - CORPUS BACKREST ORTHOSIS FOURMOUNT

4 5

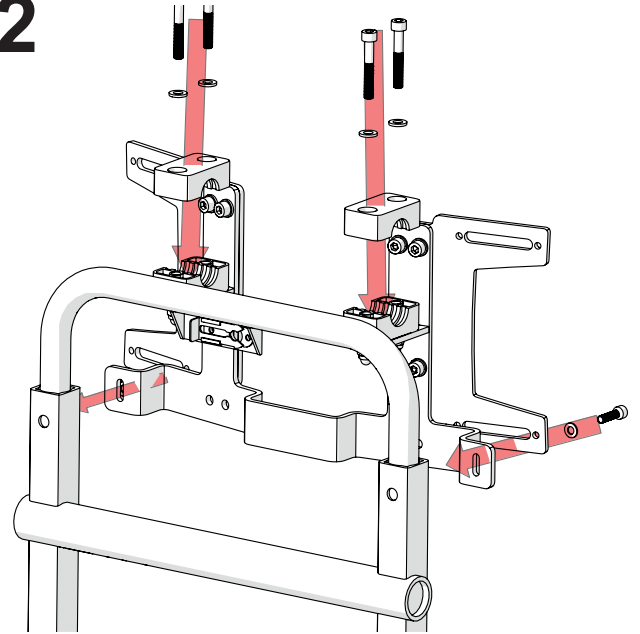
1



8X
DIN 912
M6X10

8X
DIN 125
6.4

2



4X
DIN 912
M6X40

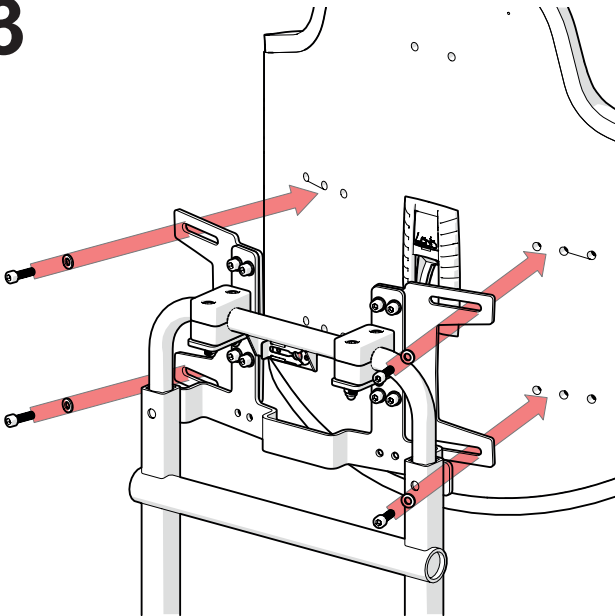
4X
DIN 986
M6

8X
DIN 125
6.4

2X
DIN 912
M5X20

2X
DIN 125
5.4

3



4X
DIN 912
M6X20

4X
DIN 125
6.4

