

SC-2653-x-GR3

NL - ATOMIC PIVOT + TRANSFER
EN - ATOMIC PIVOT + TRANSFER

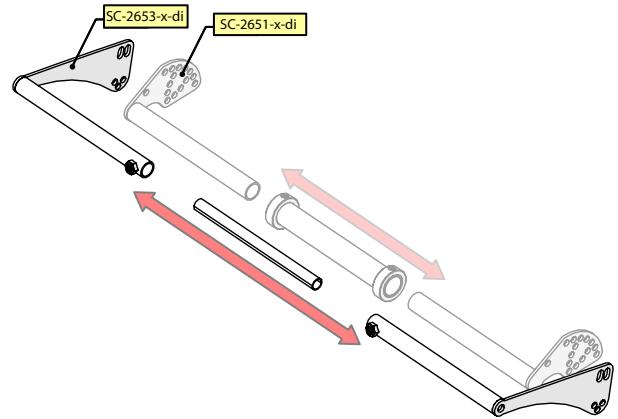
4 5 10

Extra te pakken en in nieuwe zak doen:

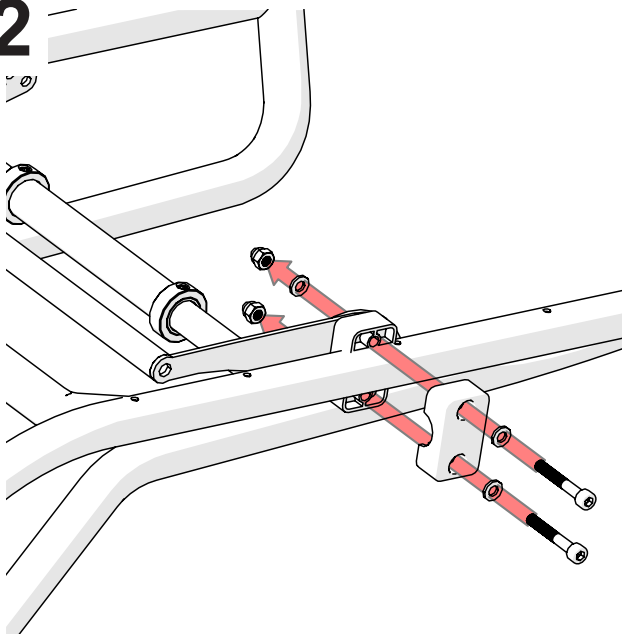
1. bij -1 --> SC-2651-1-GR3

bij -2 --> SC-2651-2-GR3

1



2



3

