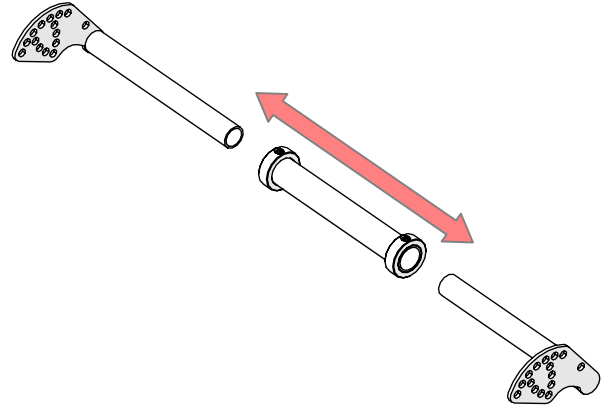


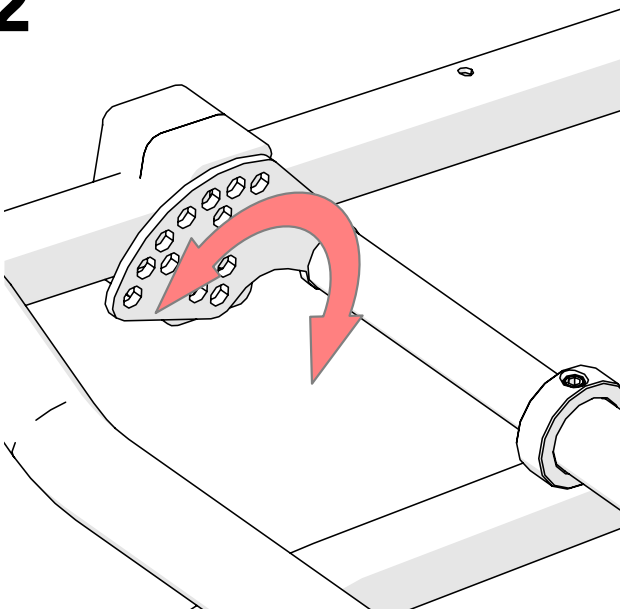
Extra te pakken en in nieuwe zak doen:

1. bij -1 --> SC-2142 (PivotTube Small)
bij -2 --> SC-2147 (PivotTube Wide)
2. 4x Stauf-blok (Ø28 indien diameter niet bekend is)

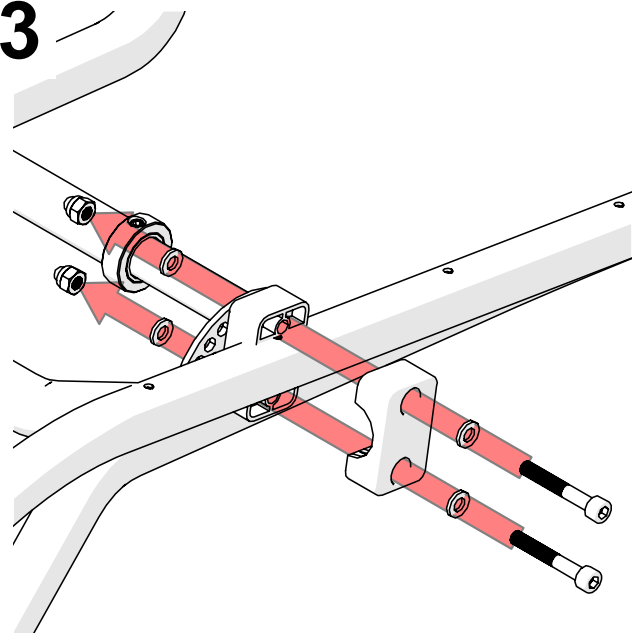
1



2



3



4X
DIN 912
M6X50



4X
DIN 986
M6



8X
DIN 125A
6.4