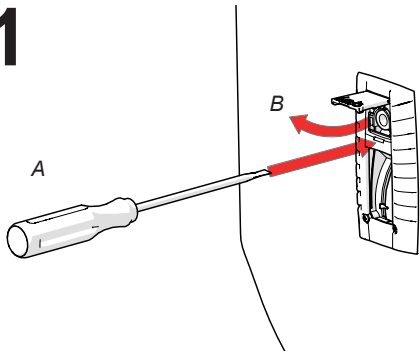


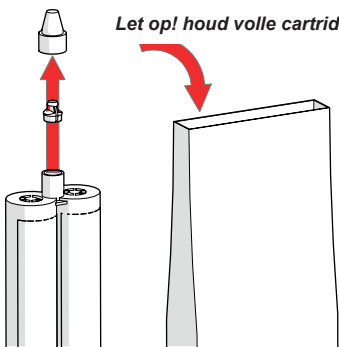
Werk veilig, draag passende bescherming
Ventileer ruimte 24 uur

1



Open klep vulopening

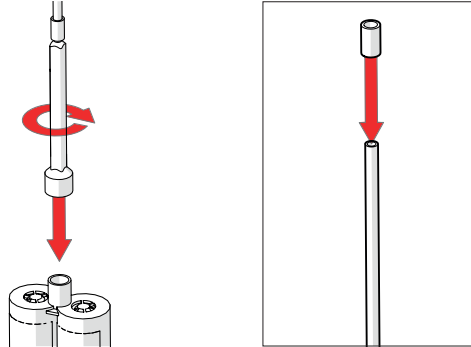
2



Let op! houd volle cartridge altijd rechtop

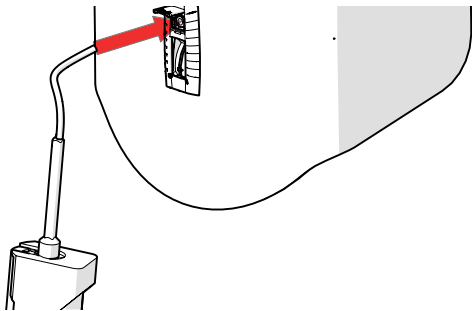
Open cartridge, plaats dop en stop in zak

3



a. Schroef mixer op cartridge
b. Plaats afstandsbus om slang

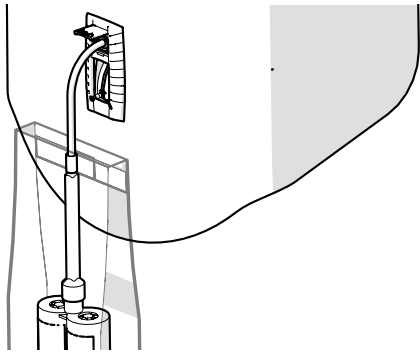
4



Let op! slang niet knikken of buigen bij inspuiten

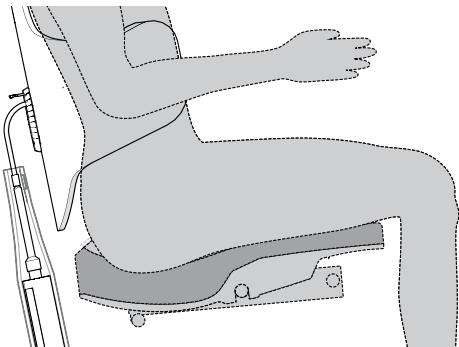
a. Verbind slang met vulopening
b. Plaats cartridge in pistool en spuit cartridge volledig leeg

5



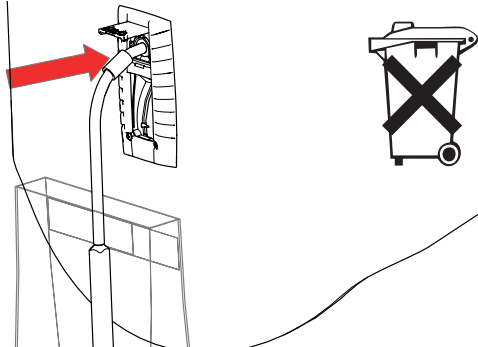
a. Ontkoppel pistool
b. Plaats zak om de cartridge en slang

6



Corrigeer de houding 5 min. volgens AVeS richtlijnen

7



a. Ontkoppel de slang (kans op lekkage)
b. Sluit de zak en behandel als **gevaarlijk afval**