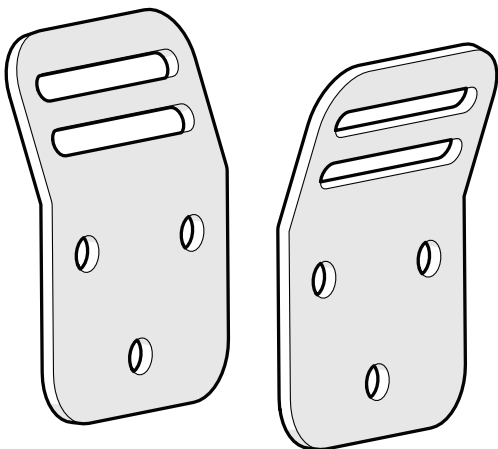


FC-0311

Bandhouderplaten vlak (38 mm)

Instructies

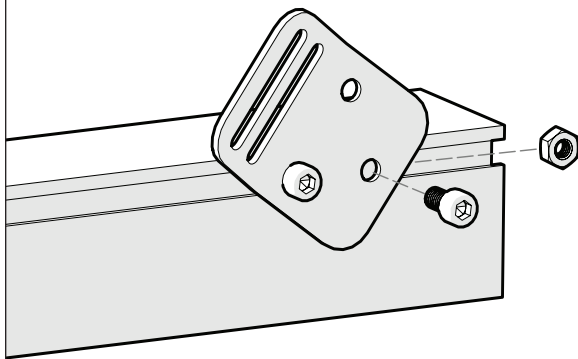


Monteren Bandhouderplaten

Kies de geschikte bevestiging voor de bandhouderplaat aan de rolstoel. Monteer vervolgens de bandhouderplaten aan het railsysteem volgens de afbeelding hieronder

Let op:

- Plaats de bandhouderplaat zo ver mogelijk achter op de rolstoel, zodat de banden achter en onder de billen van de cliënt weglopen.

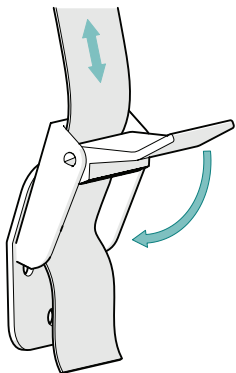
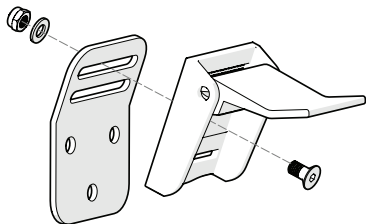


Kies een geschikte bevestiging voor de band.

- Gebruik voor verstelgemak de meegeleverde **Cam-buckles**
- Is dit niet mogelijk gebruik dan de sleuven van de **bandhouderplaten** (zie hiervoor de achterkant).

Cam-buckles

Monteer de bijgeleverde Cam-buckles aan de bandhouderplaten. Gebruik hiervoor de sleuven op de bandhouderplaat.

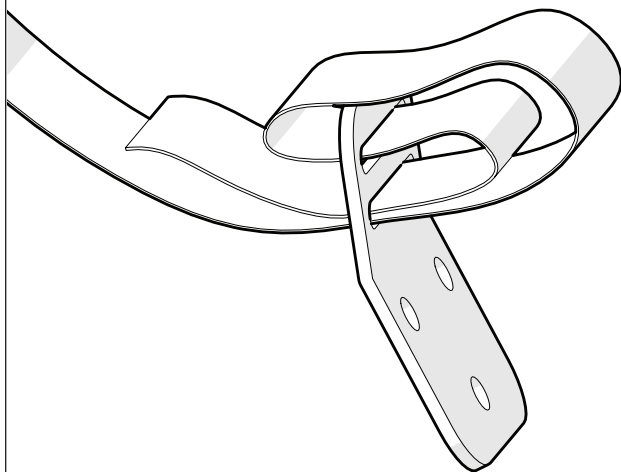


Afstellen Cam-buckle

1. Haal de banden door de Cam-buckles en stel de gewenste lengte in.
2. Sluit vervolgens de Cam-buckles

Bandhouderplaten

Haal de band volgens onderstaand plaatje door de sleuven.



Deze instructie is ook te vinden op onze website.