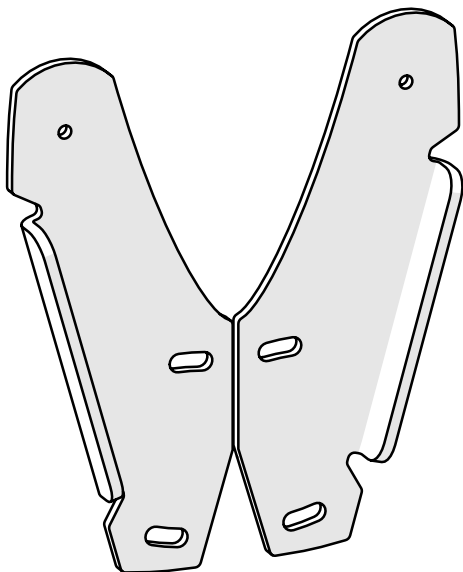


# FC-020x

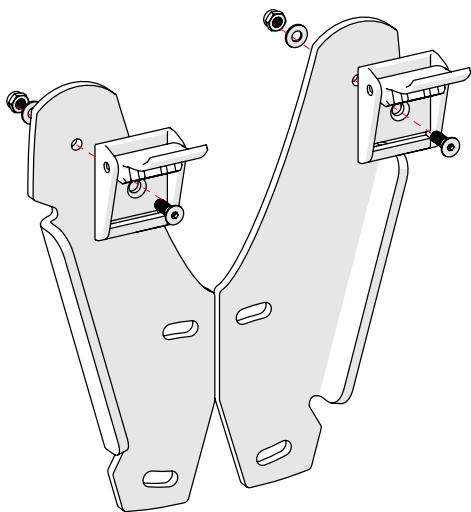
## Schouderbandhouderplaten

---

### Instructies



Monteer de Cam-buckles van het houdingsvest aan de bandhouderplaten. Gebruik hiervoor de meegeleverde schroeven. Bij gebruik van een hoofdsteun volgt optie A. Bij geen gebruik van een hoofdsteun volgt optie B.



2x  
FU-2101



2x  
DIN 985-M4



2x  
DIN 125-M4



2x  
DIN 7991-M4x12

## Optie A

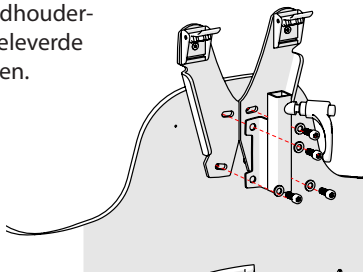
Er is al een hoofdsteunhouder gemonteerd, de gebruikte schroeven M6x16 zijn i.c.m. de bandhouderplaten te kort. De meegeleverde schroeven M6x20 voldoen.



4x  
DIN 912-M6x20

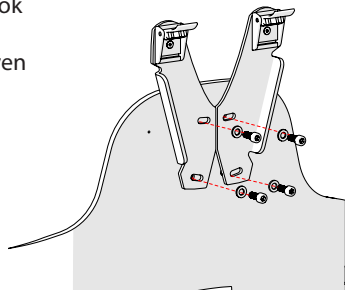


4x  
DIN 125-M6

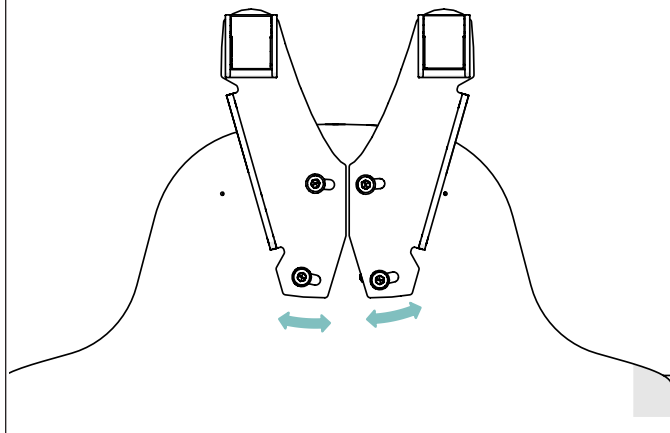


## Optie B

Er is geen hoofdsteunhouder gemonteerd, er zijn dan ook geen schroeven geleverd. De meegeleverde schroeven M6x16 voldoen.



Stel de breedte van de beugels in en draai vervolgens de schroeven goed vast.



Deze instructie is ook te vinden op onze website.