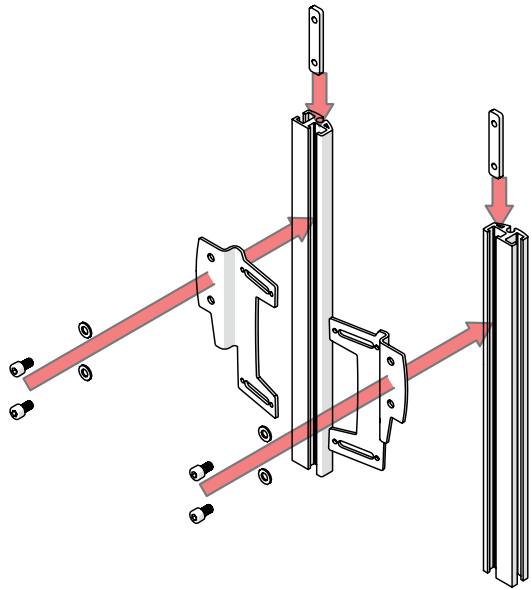


# BC-3080

NL - FOURMOUNT RUGORTHESE R82  
EN - R82 Backrest orthosis FourMount

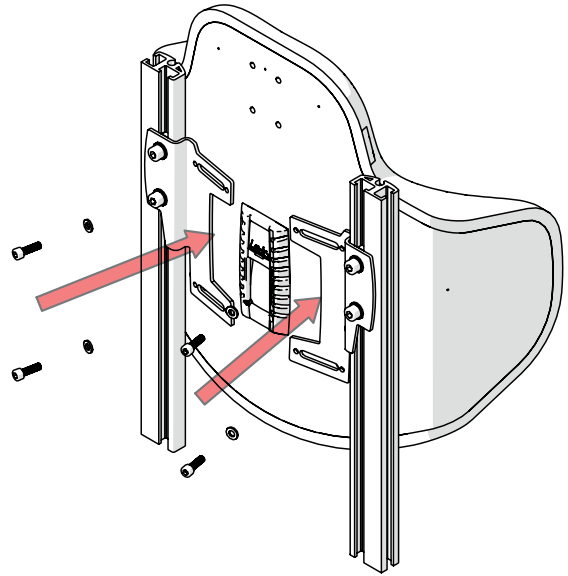


## 1



- 4X**  
DIN 912  
M8X14
- 4X**  
DIN 125A  
8.4
- 2X**  
NPL 005  
M8X50

## 2



- 4X**  
DIN 912  
M6X20
- 4X**  
DIN 125A  
6.4

## 3

OPTIONAL

