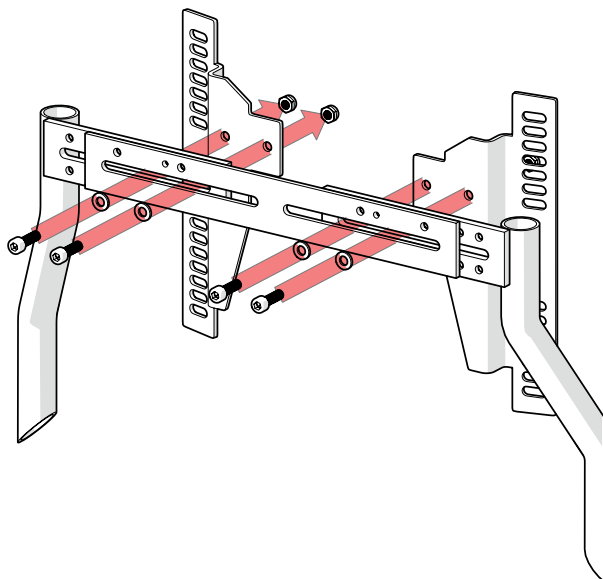


# BC-3075

NL - FOURMOUNT RUGORTHESE REHA  
EN - REHA BACKREST ORTHOSIS FOURMOUNT

5

## 1



**1X**  
DIN 912  
M6X20

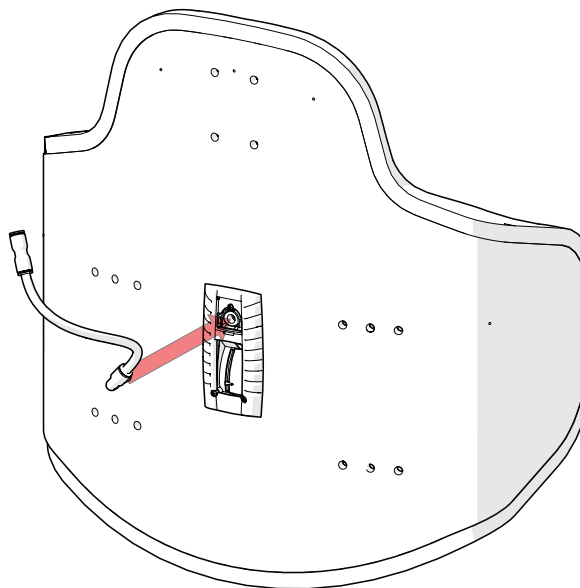


**1X**  
DIN 125A  
6.4

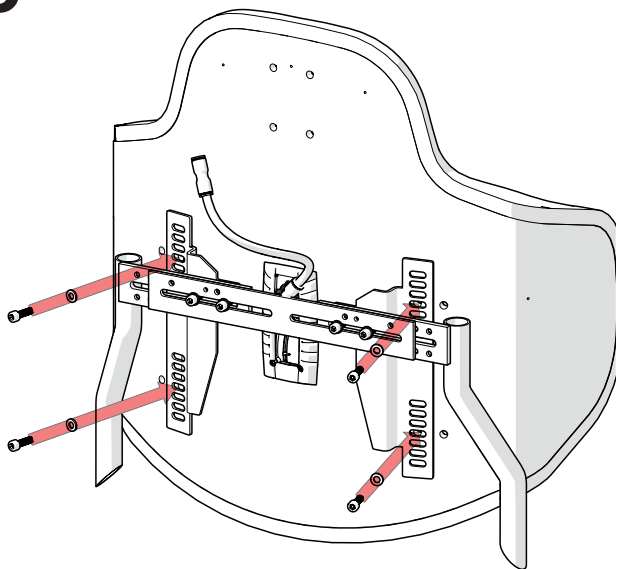


**1X**  
DIN 985  
M6

## 2



## 3



**1X**  
DIN 912  
M6X20



**1X**  
DIN 125A  
6.4

