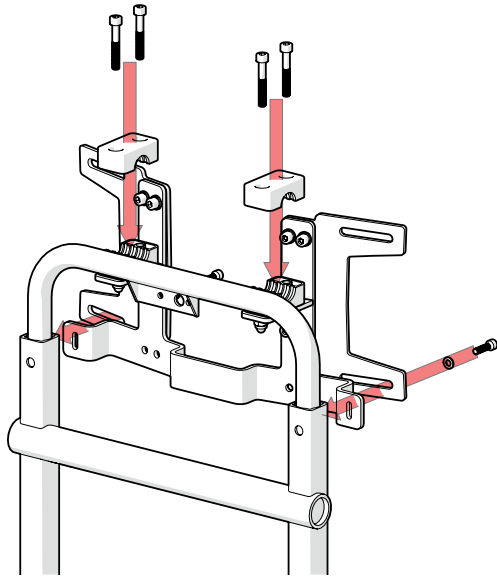


BC-1014

NL - FOURMOUNT RUGORTHESE CORPUS
EN - CORPUS BACKREST ORTHOSIS FOURMOUNT

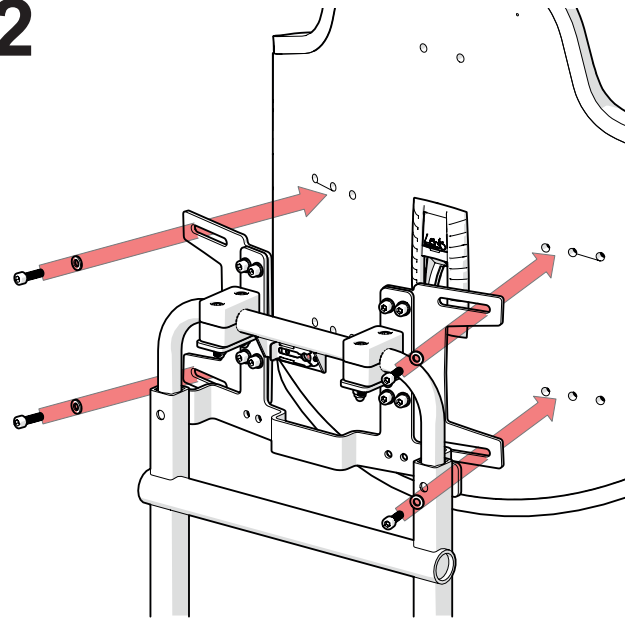
4 5

1



- 4X DIN 912 M6X40
- 4X DIN 986 M6
- 4X DIN 125 6.4
- 2X DIN 912 M5X20
- 2X DIN 125 5.4

2



- 4X DIN 912 M6X20
- 4X DIN 125 6.4

